

Acciaio / Acciaio Extreme

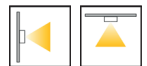
Kombinierte Rettungszeichen- / Sicherheitsleuchte hoher Schutzart und hoher Schlagfestigkeit: Gehäuse aus verzinktem Stahlblech, Kappen aus Kunststoff, Scheibe aus Hartglas. Kappen und Scheibe fest mit dem Gehäuse verbunden. Lichtlenkung durch hochglänzenden Aluminium-Reflektor. 1- oder 2-seitige Rettungswegkennzeichnung durch wechselbare Displayscheiben. Explosionsgeschützt für Zone 2 (II 3G Ex nA IIB T4) und Zone 22 (II 3D Ex tD A22 T100). Extrem beständig gegen mechanische und chemische Beanspruchung. In der Version Acciaio Extreme durch integrierte Heizung für den Einsatz im Außenbereich mit Umgebungstemperaturen von -40°C bis +40°C geeignet.

Versionen für Wand- und Deckenanbau mit schwenkbaren Halterungen oder für Kette/Seil.

Leuchtenabstandstabellen siehe Seite 100.



Montagearten



Montagearten mit Zubehör



Technische Daten

Montage: Wandanbau, Deckenanbau, Kette / Seil

Gehäuse: Stahlblech, verzinkt, pulverbeschichtet, grau (RAL 7040)

Kappen: Polycarbonat / Polybutylenterephthalat, grau (RAL 7040)

Scheibe: Hartglas, strukturiert

Reflektor: Aluminium, hochglänzend

Einzelbatterie

Schutzklasse: I

Netzversorgung:
198V-254V/50Hz

Umgebungstemperaturen:
0 bis +40°C

-40 bis +40°C (Extreme)

Schaltung:

Dauer oder Bereitschaft

Dezentrale Versorgung

Schutzklasse: III

Netzversorgung:
24 V +/- 20% DC

Batterieversorgung:
24 V +/- 20% DC

Umgebungstemperatur:
-40°C bis +40°C

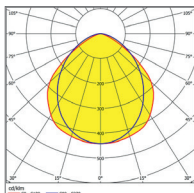
Zentrale Versorgung

Schutzklasse: I

Netzversorgung:
198V-254V/50Hz

Batterieversorgung:
176V-276V

Umgebungstemperatur:
-40°C bis +40°C



Bestellnummer Einzelbatterie, Standard

AutoTest	[LOGICA] SOLUTION	[LOGICA] fm	LED	P	Φ	t	Batterie
Wandanbau (1-seitige Kennzeichnung/Beleuchtung), Deckenanbau, Kette / Seil (2-seitige Kennzeichnung / Beleuchtung)							
NB15030	NB15030	NB15031	32	3W	400 lm(1h) / 200 lm(3h)	NiMH 7,2V 1,2Ah	NiMH 7,2V 1,2Ah
NB15032 ¹	NB15032 ¹	NB15033 ¹	32	6W	800 lm(1h) / 270 lm(3h)	NiMH 7,2V 1,7Ah	NiMH 7,2V 1,7Ah

Einzelbatterie Extreme

Wandanbau (1-seitige Kennzeichnung/Beleuchtung), Deckenanbau, Kette / Seil (2-seitige Kennzeichnung / Beleuchtung)

NB15030-IP	NB15030-IP	NB15031-IP	32	3W	400 lm(1h) / 200 lm(3h)	NiMH 7,2V 1,2Ah	NiMH 7,2V 1,2Ah
------------	------------	------------	----	----	-------------------------	-----------------	-----------------

Dezentrale / Zentrale Versorgung

SICURO S24	[EVG]	[SLEB]	[ALOG]	LED	P	Φ	P =	S ~	P =
Wandanbau (1-seitige Kennzeichnung/Beleuchtung), Deckenanbau, Kette / Seil (2-seitige Kennzeichnung / Beleuchtung)									
TB17498-S24 ¹				32	12W	800 lm ² / 1.600 lm ²	8 W / 16W		16 VA / 14,0W
	TB17452			32	12W	800 lm ² / 1.600 lm ²	8 W / 16W		16 VA / 14,0W
		TB17454	TB17455	32	12W	400 lm	8 W / 16W		11 VA / 6,4W

¹ Nur für Bereitschaftsschaltung geeignet

² programmierbar über Dezentrale Versorgung

Weiteres Zubehör bitte separat bestellen

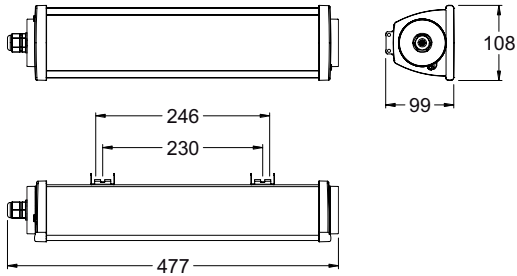
Bestell-Nr.

Beschreibung

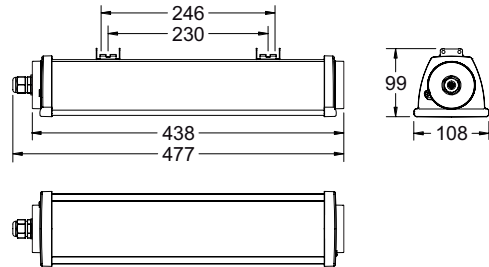
EW 38m

19064

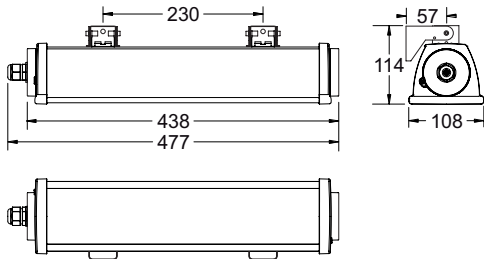
Rettungszeichen-
Displayscheibenset



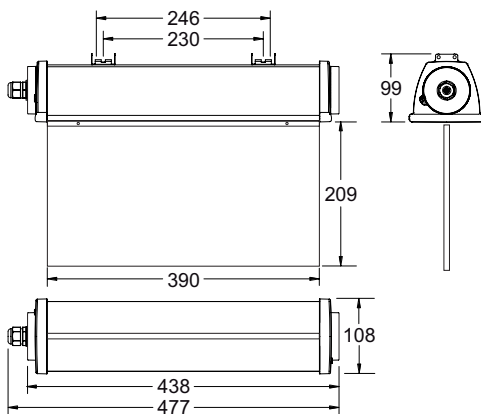
Acciaio / Acciaio Extreme
Wandanbau
Sicherheitsleuchte



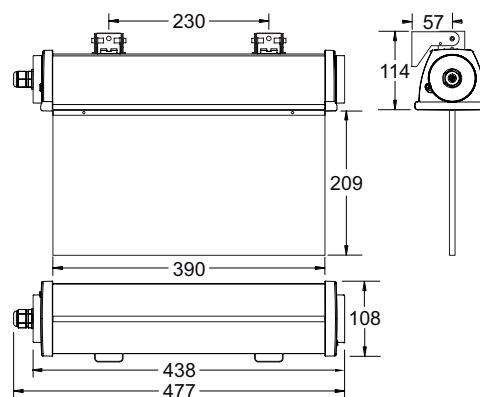
Acciaio / Acciaio Extreme
Deckenanbau, Kette / Seil
Sicherheitsleuchte



Acciaio / Acciaio Extreme
Wandanbau, Deckenanbau mit Schwenkhalterung
Sicherheitsleuchte



Acciaio / Acciaio Extreme
Deckenanbau, Kette / Seil
Rettungszeichenleuchte



Acciaio Extreme
Wandanbau, Deckenanbau, mit Schwenkhalterung
Rettungszeichenleuchte